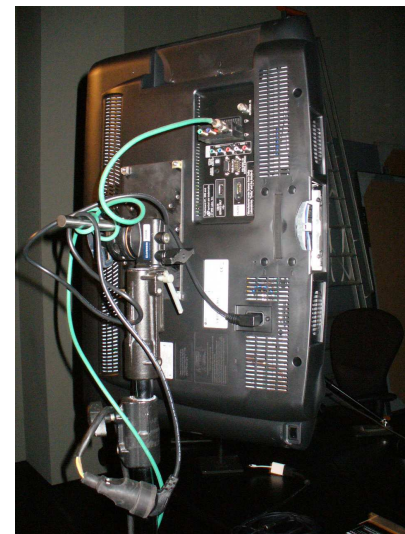


L'IDÉE DE DÉPART :

Pour les besoins d'un tournage en vue d'une projection pour un décor de théâtre, nous avons eu besoin d'utiliser un moniteur de 26" 16/9^e en position verticale. Les supports livrés avec ce moniteur ne permettant pas la rotation à 90°, nous avons fabriqué une plaque en acier percée aux normes VESA. Puis après réflexions, nous avons ajouté une tige d'acier de Ø16mm soudée au centre, ce qui permet de la fixer dans une rotule Avenger, et d'orienter ainsi la plaque dans tous les sens.

**La norme VESA :**

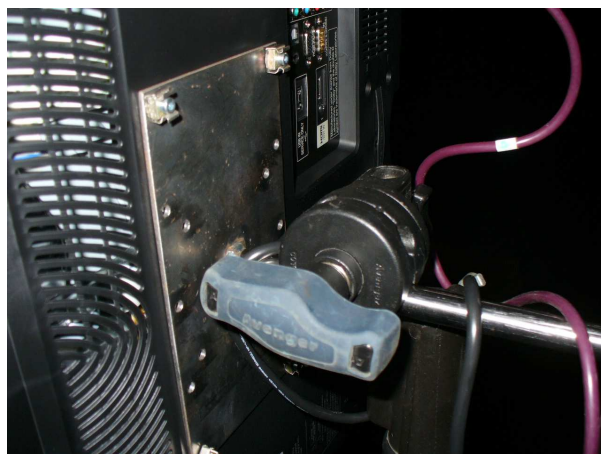
L'organisation VESA (**V**idéo **E**lectronics **S**tandards **A**ssociation) en association avec la plupart des fabricants mondiaux de l'industrie électronique et informatique, a créé certains standards et notamment le standard de fixation pour écrans LCD, TFT et Plasma. Ce standard de fixation s'appelle VESA MOUNTING COMPLIANCE.

Si votre téléviseur ou écran est aux normes VESA, à l'arrière de celui-ci vous trouverez 4 trous filetés prévus pour la fixation d'un support à votre téléviseur (sur certains appareils ces trous peuvent être dissimulés sous des caches en plastique).

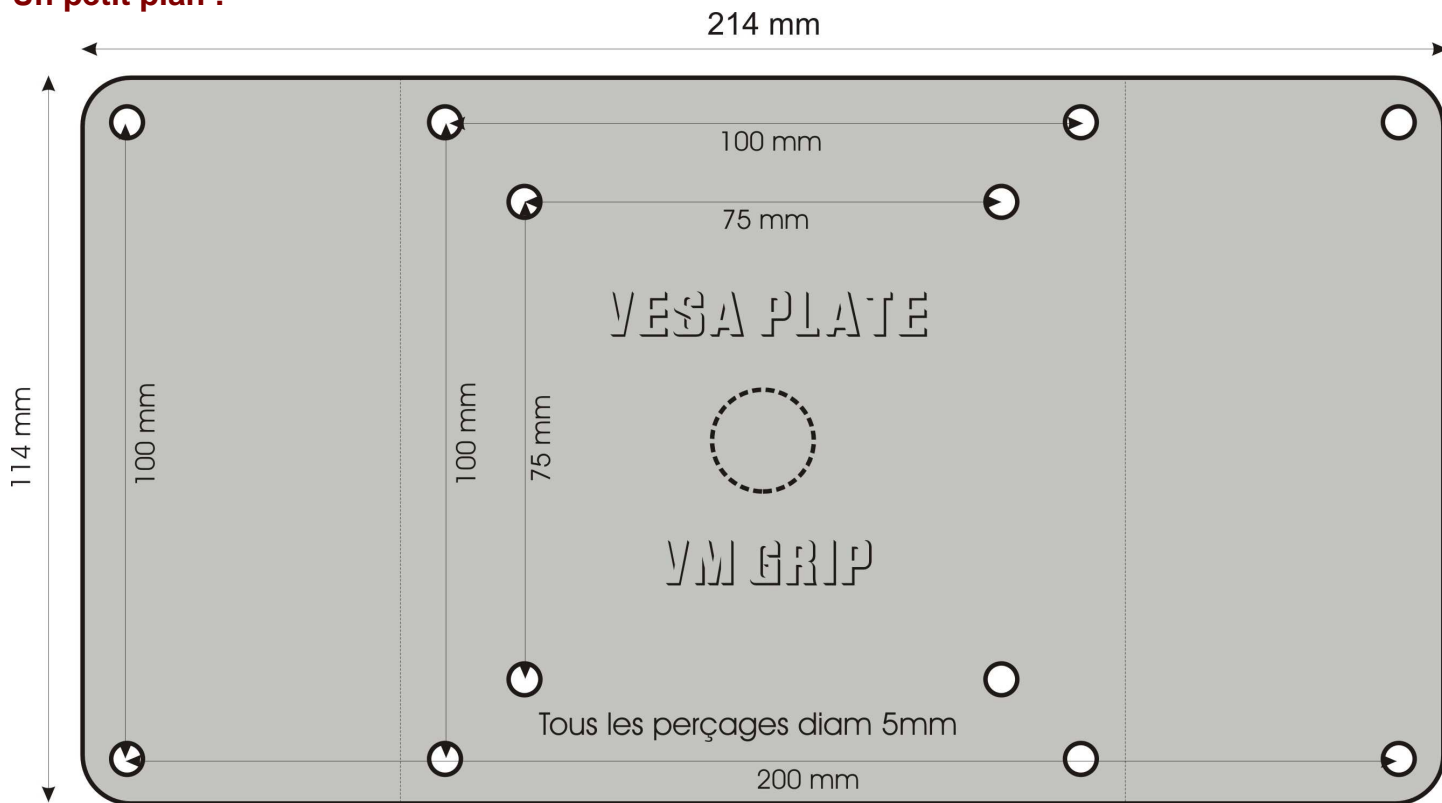
Le standard VESA 75/100/200x100, correspond à 4 trous formant soit un carré de 75,mm ou 100mm de côté ou encore un rectangle de 200x100mm de côté. Vérifiez pour chaque support, le standard VESA mentionné. .

Standard VESA	Autre appellation	Taille d'écran (diagonale)	Poids Max d'écran	Espacement des trous de fixation
MIS-D	VESA 75 VESA 100	12–22.9" 30–58 cm	Max 14 kg	75 x 75 mm / 100 x 100 mm
MIS-E	VESA 200	23–30.9" 58–78 cm	Max 23.7 kg	100 x 200 mm
MIS-F	***	>78 cm	Max 113.6 kg	Espacement par pas de 200 mm (exemple : 400x200 / 600x400)

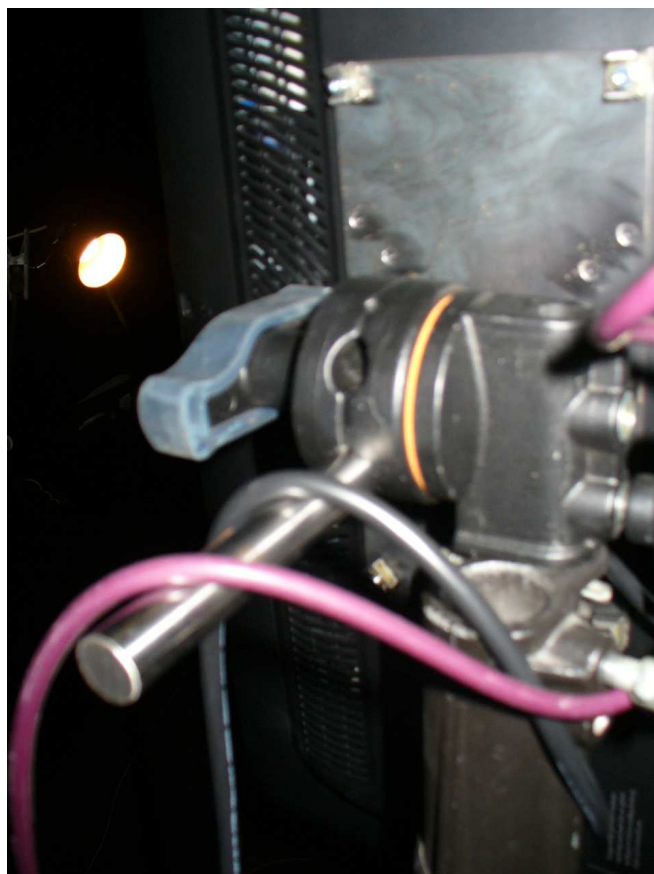
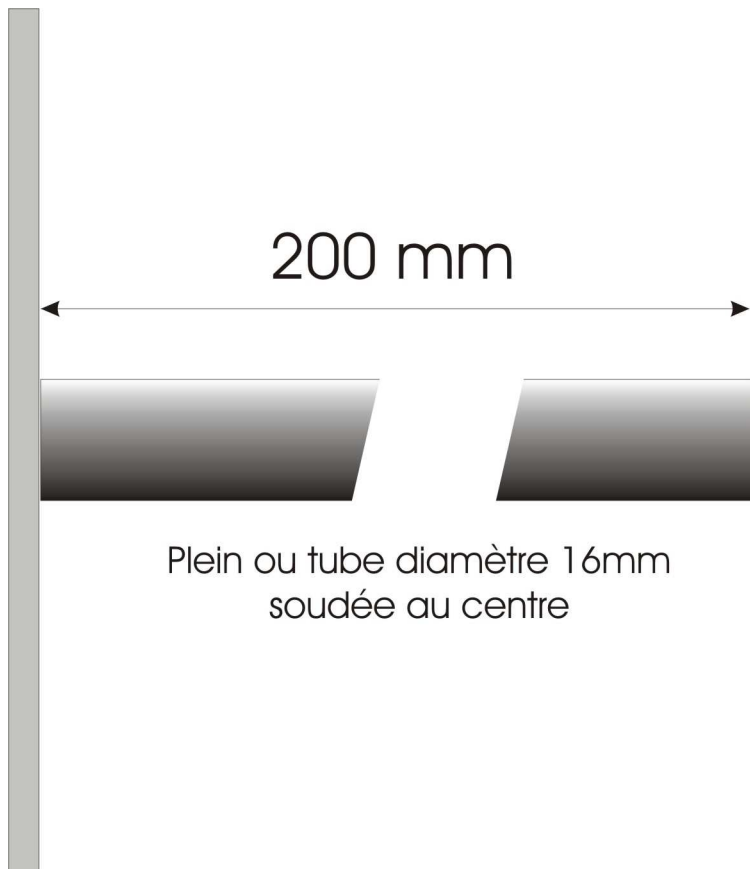
Nous avons besoin de fixer des moniteurs de 26", donc en suivant le tableau ci-dessus, il nous fallait une plaque de 100mm X 200mm. Mais qui peut le plus peut le moins, et nous avons décidé de la percer à tous les standards.



Un petit plan :



Pour la tige de 16 mm vous avez compris ? Non ?



Nous avons aussi fabriqué un support VESA de 100mm X 100mm, percé lui aussi à 75mm X 75mm.
Nous avons ainsi installé un moniteur de 19" qui sert de prompteur aux comédiens.
Suivant le pied que vous utiliserez, pensez à lester ce dernier, avec des sacs de sable ou des gueuses.



Il existe dans le commerce des supports de moniteurs ; mais pas au même prix ! De plus ça ne sert pas tous les jours. Vous pouvez, en faisant attention utiliser la plaque comme Baby Wall Plate. Et la rotule vous l'avez dans votre bijoute.



Bon Bricolage !
J.C ROLLAND

